

# Guide d'aménagement des espaces de pilotage VTT



# Sommaire

1. Participations et remerciements .....	p. 2
2. Avant-propos .....	p. 3
3. La réglementation générale .....	p. 4
4. La responsabilité .....	p. 9
5. Les zones techniques .....	p. 10
6. La réalisation technique de modules ou d'espace de pilotage .....	p. 13
7. Exemples d'aménagements .....	p. 21
8. Annexes .....	p. 23
9. Bibliographie .....	p. 32
10. Adresses et sites Internet utiles .....	p. 32



# 1. Participations et remerciements

Ce document a été élaboré dans un souci pratique et le plus exhaustif possible. Il sera mis à jour régulièrement.

## Les travaux ont été menés par :

- Yvon Durand, Conseiller technique national,
- avec l'aide de Bertrand Houillon, chargé du Développement VTT.

## Ont également contribué à cette édition :

- Jean-Michel Bouillerot,
  - Gilbert Hascoët,
  - Alfred Brink,
  - Roger Dehame,
  - Pierre Marey,
- membres de la commission nationale VTT.
- Jean-Michel Richefort, Directeur technique national.
  - Thierry Bedos, Pôle Ressources National Sports de nature.
  - les membres de l'Équipe technique nationale.
  - les Délégués VTT des ligues de cyclotourisme.
  - les Responsables des Bases d'activité VTT de randonnée.



© Bertrand Houillon

Crédits photographiques de cette édition : Yvon Durand - Bertrand Houillon - E2S



# Avant-propos

Comme pour beaucoup d'autres activités de pleine nature, est apparu un certain nombre de nouvelles pratiques à VTT qui ne font pas l'objet de réglementation ou de code préétablis. La recherche de sensations nouvelles amène certains vététistes (les free riders) dans des lieux sauvages ou dans des espaces spécialement conçus pour les plaisirs de la "glisse". Cette tendance est comparable avec le ski hors piste et le ski acrobatique dans les "snow parcs".

Ces demandes ont fait naître une offre qui se traduit par un développement d'espaces aménagés le plus souvent dans les stations de tourisme estival. Ces terrains de jeux donnent à la fois une image dynamique de la station, favorisent l'augmentation de la fréquentation ainsi que le développement économique d'un secteur.

On ne peut que se réjouir de l'engouement suscité par ces pratiques ludiques et sportives à la fois. En revanche, il faut être prudent concernant l'intégrité des personnes qui évoluent dans de plus en plus d'espaces dont la sécurité est peu ou mal maîtrisée.

Ce document a pour but de poser quelques principes réglementaires pour aider et accompagner cette évolution par un ensemble de recommandations. Toutefois, il ne s'agit pas de normaliser strictement une pratique, ce qui irait à l'encontre de sa finalité et des attentes de ses pratiquants. Les informations publiées doivent permettre aux responsables de structures ou aux élus de mieux appréhender les différentes règles de droit et d'être sensibilisés à quelques principes qui assureront la sécurité de tous.

De plus, l'aménagement d'espaces VTT doit s'inscrire dans un projet de "développement durable" et donc s'intégrer parfaitement au milieu tout en respectant les normes sur la sécurité et l'environnement.

Jean-Michel Bouillerot  
Vice-Président fédéral en charge du VTT

## **Article L 311-2 du Code du sport :**

*"Les fédérations bénéficiant d'une délégation ou à défaut, les fédérations agréées, peuvent définir, chacune pour leur discipline, les normes de classement technique, de sécurité et d'équipement des espaces, sites et itinéraires relatifs aux sports de nature".*

*Les recommandations techniques édictées par la Fédération française de cyclotourisme, fédération délégataire pour le cyclotourisme route et VTT de randonnée, ont une valeur de norme officielle.*



## 3. La réglementation générale

### a - L'espace sportif aménagé

La réalisation d'un aménagement d'espace, d'un circuit de pilotage, d'un "North shore" ..., doit répondre à plusieurs objectifs parmi lesquels nous retrouverons : une recherche de sensations et une pratique ludique sécurisée et en conformité avec le droit.

Les différents points précédemment cités délimiteront le champ de création de ces nouveaux espaces.

Les aménagements doivent être modulables pour permettre une variété infinie de passages techniques et offrir ainsi une progression adaptée. Ils doivent garantir une sécurité maximale aussi bien sur les aires de réception que pour se protéger des obstacles proéminents. Les fixations et les matériaux utilisés doivent également répondre à certaines normes de construction ainsi qu'aux réglementations afférentes à la pratique sportive.

Cet espace doit aussi être un lieu d'apprentissage d'habiletés motrices et techniques particulières. Celui-ci comportera une signalétique appropriée pour prévenir l'utilisateur des particularités et difficultés techniques qu'il va rencontrer.

### b - Les Equipements, Sites et Itinéraires (E S I)

L'équipement, l'espace, le site relatifs aux sports de nature correspondent à une surface qui permet la pratique d'activité(s) physique(s) et/ou sportive(s). Dans les sports de nature. Cet ESI peut prendre trois formes.

- **Le site naturel** : c'est un espace situé en milieu naturel (forêt, montagne ...), non aménagé qui se suffit à lui-même pour accueillir, de par sa configuration, une activité technique, physique et/ou sportive.

- **Le site naturel aménagé** : c'est un espace situé en milieu naturel (forêt, montagne ...), spécifiquement aménagé pour permettre et/ou faciliter la pratique d'une activité technique, physique et/ou sportive.

- **Le site artificiel** : c'est un équipement extérieur qui permet d'aménager un terrain, vierge de difficultés, afin de pouvoir retrouver les sensations d'une pratique technique, physique et/ou sportive.

### c - L'espace trial vélo ou espace de pilotage Vélo Tout Terrain

Ce site peut-être considéré comme « un site naturel » dès que cet espace, en milieu naturel, permet d'accueillir une activité de pilotage avérée sans avoir recours à une implantation de module technique.

Il deviendra « site naturel aménagé » dès que le site naturel aura bénéficié d'aménagements spécifiques tels que : modules techniques, panneaux d'informations, filets ou matelas de protection.

Il sera assimilé à « un site artificiel » dès lors que l'espace est situé hors d'un milieu naturel et que des aménagements artificiels (modules techniques) rendent possible la pratique du trial.

### d - Le parcours de randonnée Vélo Tout Terrain

Il est considéré comme « site naturel » dès lors qu'il ne bénéficie pas d'aménagements spécifiques et qu'une pratique de la randonnée VTT est avérée.

Il deviendra « site naturel aménagé » dès que le site naturel aura bénéficié d'aménagements spécifiques tels que : aménagements de sécurité (passerelle), panneaux d'informations, filets ou matelas de protection.

Un parcours de VTT est considéré comme « site artificiel » dès qu'il se pratique hors d'un milieu naturel (hall d'exposition, terrain sur lequel le sol a été modelé par l'ajout de terre, de sable, de bosses,...).

### e - Un espace VTT dans le cadre d'un Equipement, Site et Itinéraire (ESI)

L'inscription d'un aménagement d'espace VTT (ESI) au titre du Plan Départemental des Equipements, Sites et Itinéraires (PDESI) a des incidences sur la responsabilité des propriétaires du foncier (élus, privés). Ceux-ci peuvent déléguer la gestion du lieu de pratique, et donc en partie de leur responsabilité civile, au profit de l'organisateur (club) qui gère l'activité sur cet ESI.

L'inscription au PDESI permet aussi de bénéficier de subventions financières publiques pour aider à l'aménagement, l'entretien, la signalétique, la promotion de cet ESI.

Nous noterons également que tout ce qui porte atteinte aux ESI inscrits au Plan doit faire l'objet d'une consultation de la Commission Départementale des Equipements, Sites et Itinéraires (CDESI) avant réalisation.



## 3. La réglementation générale

### f - Le recensement des espaces VTT

Un espace VTT doit être répertorié au titre du recensement des équipements sportifs (RES), espaces et sites comme tous les autres équipements sportifs en service, publics ou privés, ouverts au public à titre gracieux ou onéreux. Ce recensement piloté par la Direction des sports du ministère de la Santé, de la jeunesse, des sports et de la vie associative (MSJSVA) s'appuie sur des outils du type systèmes d'informations géographiques développés par plusieurs fédérations d'itinérance et celui mis au point par le MSJSVA.

La fiche Equipement « Sports de Nature » : permet de recenser les caractéristiques spécifiques des équipements, espaces et sites relatifs aux sports de nature avec comme objectif la connaissance et la situation de tous les lieux de pratiques sportives en France.

Tous les espaces et sites sont pris en compte dès lors qu'ils sont localisés sur une commune (base VTT).

### g - Les règles de droits applicables à la création d'espaces VTT

Réf. Code du sport, art. L.100-2 :

Les communes ou groupements de communes qui souhaitent aménager des espaces (publics ou privés) dans le but de promouvoir et de développer les activités sportives doivent se conformer au droit. La réalisation d'aménagements comme les espaces d'initiation au pilotage, la création et l'aménagement de pistes, ... ouverts au public sur leur domaine privé est considérée comme un ouvrage public et, de ce fait, répond à certaines obligations.

Contrairement à un ouvrage privé destiné essentiellement à un usage personnel, l'ouvrage public est une construction destinée à l'usage direct du public. Ainsi, un espace aménagé pour la pratique du VTT et laissé à la disposition du public correspondra à la définition d'un ouvrage public ; ceci renvoie à la responsabilité de la commune en cas d'accident sur cette aire aménagée.

### h - La nature juridique des espaces aménagés

Contrairement aux chemins balisés qui ne sont pas considérés comme des ouvrages publics puisqu'ils ne font pas l'objet d'aménagements suffisamment importants (débroussaillage, empierrement de chemins, ...) de nature à modifier la dénomination juridique de la voie, les « espaces VTT » peuvent, quant à eux, être qualifiés d'ouvrages publics. Cela en raison des aménagements (passerelles, murs, bascules...) dont ils font l'objet pour permettre l'initiation au pilotage ou une pratique plus engagée.

### i - L'ouvrage public

Si l'ESI est qualifié d'ouvrage public, les dommages causés par un ouvrage public engagent la responsabilité de la collectivité maître d'ouvrage. En cas d'accident, le défaut d'entretien ou de sécurité de l'ouvrage est présumé, ce qui signifie qu'il appartient à la collectivité de démontrer qu'elle a correctement entretenu l'ouvrage en question. En revanche la collectivité maître d'ouvrage pourra être déchargée de tout ou partie de sa responsabilité en cas de faute commise par la victime.

### j - Les conditions liées à la réalisation d'un espace technique

La mise en place de tout aménagement est sujette à autorisation.

- Soit le maître d'ouvrage est propriétaire du terrain ; ici l'aménagement est libre.

- Soit le maître d'ouvrage souscrit un bail qui lui permet de réaliser une construction sur un terrain qui ne lui appartient pas. Dans ce cas, une convention (ou un contrat) doit être signée avec le propriétaire pour éviter que celui-ci ne demande la destruction du bien et, éventuellement, des dommages et intérêts pour le préjudice subi (Code civil art. 555).

Le maître d'ouvrage pourra passer des marchés avec des prestataires de services ou des entrepreneurs et souscrire une assurance "dommage ouvrage" en fonction de l'infrastructure qui sera réalisée.



## 3. La réglementation générale

### k - Les contrats de mise à disposition

Au cas où le propriétaire du sol est une personne privée, il suffit de signer un contrat ou bail avec le dit propriétaire pour aménager cet espace qui restera dans le domaine privatif.

Réf. Code civil, art. 1875 et suite : Contrat de prêt à usage.

C'est un contrat par lequel le propriétaire met gracieusement à disposition son terrain au profit d'une association sportive, d'un professionnel breveté d'Etat, ... pour une pratique.

Réf. Code civil, art. 1813 et suite : Contrat de louage de choses.

Par ce contrat, le propriétaire cède, contre rémunération et pour un temps défini, la jouissance du terrain à une tierce personne. Ce contrat ou bail définit les usages prévus pour la partie mise à disposition. Si des constructions doivent être réalisées, une convention précisera le détail des aménagements et elle sera signée par les deux parties.

### l - Les contrats signés avec une collectivité territoriale

#### La création d'aménagement sur un domaine privé.

Dans ce cas, si l'aménagement est prévu sur le domaine privé d'une commune, le bail privé permettra l'aménagement d'un terrain ouvert au public et aura pour conséquence d'intégrer cet espace privé dans le domaine public de la commune.

#### La création d'aménagement sur un domaine public.

Dans le cas d'un aménagement prévu sur le domaine public, il sera préférable de signer un contrat sur la base d'une autorisation d'occupation temporaire du domaine public constitutive de droit réel.

Cette autorisation peut être consentie par les collectivités territoriales et confère à l'aménageur, pour la durée de l'autorisation, les prérogatives et obligations du propriétaire.

### m - Les réglementations liées à l'urbanisme et à l'environnement

Réf. ord. n° 2005 du 8 décembre 2005 :

Les règles d'autorisation ou déclaration préalable, de soumission à étude d'impact pour les aménagements de site de sports de nature ont été modifiées par cette ordonnance. Elle définit plusieurs catégories qui rassemblent les travaux d'aménagements (\*) soumis à permis ou à simple déclaration et les travaux ne nécessitant pas de formalités administratives.

Comme pour l'ensemble des aménagements regroupés sous l'appellation E.S.I. (Espaces Sites et Itinéraires), la construction de plateformes ou autres obstacles pourrait relever soit du régime du permis d'aménager, soit du régime de la déclaration ou ne relever d'aucune réglementation, ceci en fonction de la dimension de l'infrastructure envisagée.

### n- Les aménagements sportifs

Les implantations des espaces techniques VTT se situent très souvent sur un milieu naturel forestier voire sur des espaces naturels protégés. En règle générale, sur ces domaines, les réglementations liées à l'occupation des sols limitent les possibilités de construction. Elles sont en principe exclues mais des dérogations peuvent être consenties pour la création d'aménagements de loisirs sportifs ou touristiques.

(\*) définis par décrets et applicables dès le 1er octobre 2007



## 3. La réglementation générale

### **o - Les contrats de marchés publics**

Le terme d'"ouvrage" englobe toutes les structures qui intègrent les techniques du bâtiment et qui sont construites sur des fondations ou des points de fixation au sol. Les clauses de la garantie décennale peuvent donc s'appliquer pour ces aménagements.

Si la personne publique décide de réaliser un aménagement conséquent, les travaux pourraient être soumis aux règles des marchés publics.

Cette règle n'est pas applicable si le maître d'ouvrage (privé) assure lui-même l'installation ou passe un marché avec un entrepreneur pour son compte ; dans ce cas, il s'agit d'un contrat de louage de travaux.

### **p - Les obligations du constructeur**

L'aménagement doit être réalisé dans les règles de l'art et dans le respect des termes d'un contrat éventuel.

Si la construction est réalisée par un professionnel, le contrat stipule les devoirs de ce dernier (délais, pénalités en cas de non respect du contrat, garanties de construction...) car l'aménageur est tenu à une obligation de résultat. L'assurance "dommage ouvrage" souscrite par le maître d'ouvrage privé n'est pas obligatoire pour un équipement sportif mais fortement conseillée.

Même si la plupart des ouvrages sportifs ne sont pas obligatoirement couvertes par l'assurance décennale, le constructeur - aménageur peut voir sa responsabilité décennale engagée si des désordres sont constatés sur la construction.

Réf. Code civil, art. 1792 :

Le constructeur d'un ouvrage est responsable de plein droit des dommages qui compromettent la solidité de ce dernier ou qui le rendent impropre à sa destination. Donc, s'il s'avère que des désordres, des dysfonctionnements sont prouvés, une action en justice permettra de recourir à la responsabilité décennale ou à la responsabilité contractuelle de l'aménageur.

La garantie de parfait achèvement des travaux peut aussi être invoquée à l'encontre du constructeur - aménageur soit dès réception des travaux, soit dans un délai d'un an.

Réf. Code civil, art. 1147 :

Si le dommage est hors du champ d'application des garanties légales, l'entrepreneur - aménageur peut être poursuivi au titre de la responsabilité civile contractuelle. C'est le cas le plus souvent plaidé par la victime qui subit un dommage corporel suite à un défaut de construction ou de conception de l'aménagement, ou un défaut d'entretien.

Dans ce dernier cas, c'est le propriétaire du bien (après réception) qui est chargé de procéder à l'entretien du site et assume alors cette responsabilité.

### **q - Les règles applicables aux troubles du voisinage**

Un préjudice invoqué par les voisins d'un espace aménagé peut faire l'objet d'un recours. Il s'agit des troubles anormaux du voisinage suite à la sur fréquentation d'un lieu engendrant une perte de valeur du terrain mitoyen. Le juge, s'il est saisi, devra apprécier le préjudice subi et éventuellement condamner à réparation.





## 4. La responsabilité

Lorsqu'un accident survient, il peut être la conséquence d'une mauvaise gestion des pratiquants ou d'un défaut d'encadrement. Dans ce cas, c'est la responsabilité contractuelle de l'organisateur et/ou de l'encadrement qui sera chargée de réparer le préjudice causé.

### a - La responsabilité du fait des choses.

Réf. Code civil, art. 1382, 1383 et 1384 :

Dans le cas où la cause de l'accident serait due à un défaut d'entretien ou à une défaillance des aménagements, la victime pourrait demander réparation au propriétaire ou gestionnaire de l'espace aménagé. Il s'agit, dans certains cas, d'une responsabilité sans faute attribuée au gardien de la chose.

Réf, Code civil, art. 1384-1 :

Cet article définit la possibilité pour une personne qui a subi un dommage de demander réparation au gardien de la chose qui a causé le dommage, sans que la victime n'ait à prouver la faute.

Un terrain, s'il n'est pas clos, est considéré comme ouvert au public. Si une pratique sportive se développe sur cet espace (champ de bosses), elle fait peser sur le propriétaire une responsabilité puisqu'il est gardien de la chose qui peut causer un dommage, même s'il ignore la pratique.

Cependant, le propriétaire peut être exonéré de responsabilité si l'accident est dû à une cause étrangère. Celle-ci correspond au fait d'un tiers, au fait de la victime ou à un événement de force majeure.

Dans le cas d'un prêt il y a transfert de la garde puisque le propriétaire n'a plus le contrôle de la chose responsable du dommage. Il en est de même pour le bail ; c'est bien le locataire qui prend en charge la garde de la chose louée.

### Rappel

Réf. Code civil, art. 1382 :

"Tout fait quelconque de l'homme, qui cause à autrui un dommage, oblige celui par la faute duquel il est arrivé, à le réparer". La réparation est obligatoire même si l'auteur du préjudice ne l'a pas causé volontairement.

Réf. Code civil, art. 1383 :

"Chacun est responsable du dommage qu'il a causé non seulement par son fait, mais encore par sa négligence ou par son imprudence". Cette responsabilité est étendue aux choses ou personnes dont on a la charge.

Réf. Code civil, art. 1384 :

"On est responsable non seulement du dommage que l'on cause par son propre fait, mais encore de celui qui est causé par le fait des personnes dont on doit répondre, ou des choses que l'on a sous sa garde".

### b - Le transfert de responsabilité

Le propriétaire du site aménagé (collectivité territoriale) peut s'exonérer de sa responsabilité s'il délègue par convention, contrat, la gestion totale du site à une tierce personne. Dans ce cas, ce sera cette tierce personne qui assumera la gestion du site et les conséquences des faits dommageables à l'égard du public.

Un autre cas peut dédouaner le propriétaire de sa responsabilité, c'est le cas de force majeure qui définit le dommage comme la conséquence d'une chose insurmontable (même si tous les moyens adaptés sont mis en œuvre) et imprévisible.



## 4. La responsabilité

### c - Les contrats d'usage des espaces

#### Le contrat.

C'est une solution qui permet au propriétaire privé de limiter sa responsabilité au regard des clauses prévues dans le contrat (occupation et utilisation du site) plutôt que d'avoir à assumer les conséquences malheureuses d'une pratique sauvage sur son terrain.

#### La convention

C'est un accord signé entre deux parties, utilisateurs et propriétaire foncier, qui définit les charges ou obligations de chacun pour l'utilisation d'un site sportif. La convention redéfinit donc la charge d'entretien du site et la responsabilité suite au transfert de la garde du terrain laissée à l'association voire à la fédération.

Un modèle de convention type est utilisé par la FFCT pour créer des circuits balisés et ainsi négocier les droits de passage sur des parcelles privées.

### d - Les conventions d'ouverture au public

Réf. Code de l'urbanisme art. L. 130-5 :

Il définit le mode de conventions par lequel les communes peuvent ouvrir certains sites naturels au public.

### e - Le développement des itinéraires et des sites

Réf. Code du sport art. L 311-4 :

La loi fait obligation aux départements de définir des PDESI (*Plan départemental des espaces, sites et itinéraires*) intégrant un PDIPR (*Plan Départemental des Itinéraires de Promenade et de Randonnée*). L'aménagement de sites sportifs est intégré dans ce dispositif et le financement des actions d'aménagement est subordonné à l'inscription au Plan Départemental.

### f - Les droits et pouvoirs des maires

Sur le territoire de sa commune, le maire dispose d'un pouvoir de police. Il a pour devoir d'assurer « le bon ordre, la sûreté, la sécurité et la salubrité publiques ». Des arrêtés pris en délibération lors du conseil municipal peuvent réglementer ou interdire l'accès à un domaine communal.

Au cas où une société assure la sécurité du domaine d'aménagement sportif suivant les termes d'une concession de service public, cette société assume la responsabilité de la mise aux normes du domaine, de son ouverture, de sa fermeture, du secours aux blessés.

### g - Les conventions d'autorisation de passage

C'est un document signé entre deux ou plusieurs parties et peut être rédigé sous forme d'arrêté lorsque c'est l'Etat, la région, le département, la commune (personne publique)... qui est signataire.

Il définit les règles d'autorisation de passage, d'aménagements, d'entretien et de responsabilité entre un propriétaire et le bénéficiaire de la convention.

Dans ce document on doit au moins évoquer :

- les noms des parties concernées
- l'objet de la convention ou de l'arrêté
- les obligations des parties
- la durée de la convention
- la responsabilité des signataires et les garanties des non recours exercés à l'encontre de ces derniers
- les conditions de résiliation ...



## 5. Les zones techniques

### a- Les recommandations liées aux modules techniques



Le bois est le matériau préconisé pour les aménagements en milieu naturel car il s'intègre parfaitement à l'environnement.

La norme EN 335 définit 4 niveaux pour l'utilisation du bois. En utilisation extérieure, il est recommandé d'utiliser un bois autoclave classe 4 (classe de risques biologiques).

Le traitement du bois contre les insectes doit être non polluant donc sans traitement à l'arsenic ou au chrome.

<b>Classe 1</b>	Intérieur	Bois à l'abri
<b>Classe 2</b>	Intérieur ou extérieur sous toiture	Bois sans contact avec la terre mais avec risque d'humidité
<b>Classe 3</b>	Extérieur	Bois sans contact permanent avec l'eau ou la terre
<b>Classe 4</b>	Extérieur	Bois en contact permanent avec l'eau douce ou la terre

Dans un milieu humide, l'adhérence sur ce matériau est limitée. On conseillera donc de strier la surface du bois ou de le recouvrir d'une matière qui favorise l'accroche.

#### Les préconisations de montage et d'utilisation de modules en bois

- La largeur des parties roulantes doit être au minimum de 0,45m.
- Les surfaces réservées au roulement sont striées.
- Le bord d'attaque des planches ou des obstacles doit être chanfreiné.
- Les vis utilisées sont en acier inoxydable.
- Les boulons apparents sont recouverts d'une protection plastifiée ou caoutchoutée.
- Les guides de fixations au sol sont en acier galvanisé.
- Les fixations sont scellées sur plots béton (ex : profondeur de 0,70m ; Type béton : C 16 / 20).

## 5. Les zones techniques

### b- Les recommandations liées à la signalétique



Une information claire et précise doit permettre au public d'adapter son comportement en fonction des précisions qui lui seront données.

#### Les recommandations comprennent :

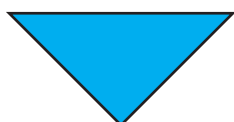
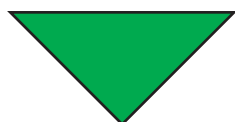
Un panneau d'informations générales à l'entrée du site qui reprend :

- La situation des différentes pistes aménagées ou des modules,
- Les règles de pratique (ouverture, fermeture du site),
- Le rappel de la responsabilité des utilisateurs,
- Le rappel de l'équipement et des protections obligatoires pour les pilotes,
- Les numéros de téléphone de la police, des secours, du gestionnaire de l'espace.

Un panneau de signalisation en avant de chaque secteur aménagé décrivant :

- Le module dans son ensemble,
- Les règles de franchissements et de sécurité,
- Le niveau de difficulté technique du passage.

Triangles de couleur correspondant à la difficulté technique



**Vert** : conduite à l'enroulé sans franchissement d'obstacles mais montées, descentes, virages.

**Bleu** : zone avec franchissement d'obstacles < 20 cm à "l'enroulé".

**Rouge** : zone avec franchissement d'obstacles > 20 cm et < 40 cm et déplacement sauté ou en pivot.

**Noir** : saut > 40 cm, zone trialisante.



## 5. Les zones techniques

### c- Les recommandations liées au domaine pédagogique



Afin que son utilisation en soit optimale, un aménagement se doit d'être attractif. Il devra également être modulable sous peine de voir les utilisateurs se lasser de passages répétitifs en un même lieu.

Les obstacles modulables présentent aussi l'intérêt de pouvoir adapter le degré de difficulté aux différentes étapes d'un apprentissage. En cela, une couleur détermine le degré de difficulté technique du module (vert, bleu, rouge, noir).

Si l'engagement physique est inhérent aux activités de pleine nature, il se doit pourtant d'être en phase avec chaque niveau d'évolution technique. C'est pourquoi, en cas de franchissement trop difficile à réaliser, une échappatoire doit être possible et prévue.

Pour une utilisation d'apprentissage, la hauteur de l'obstacle ne devrait pas être supérieure à 0,50m hors sol, ceci pour limiter la gravité d'une chute éventuelle.

Si un module présente une hauteur supérieure à 0,50m, il serait judicieux de poser en parallèle un module plus bas.

La largeur des passages surélevés supérieure à 0,45m doit permettre la pose d'un pied pour se rééquilibrer.

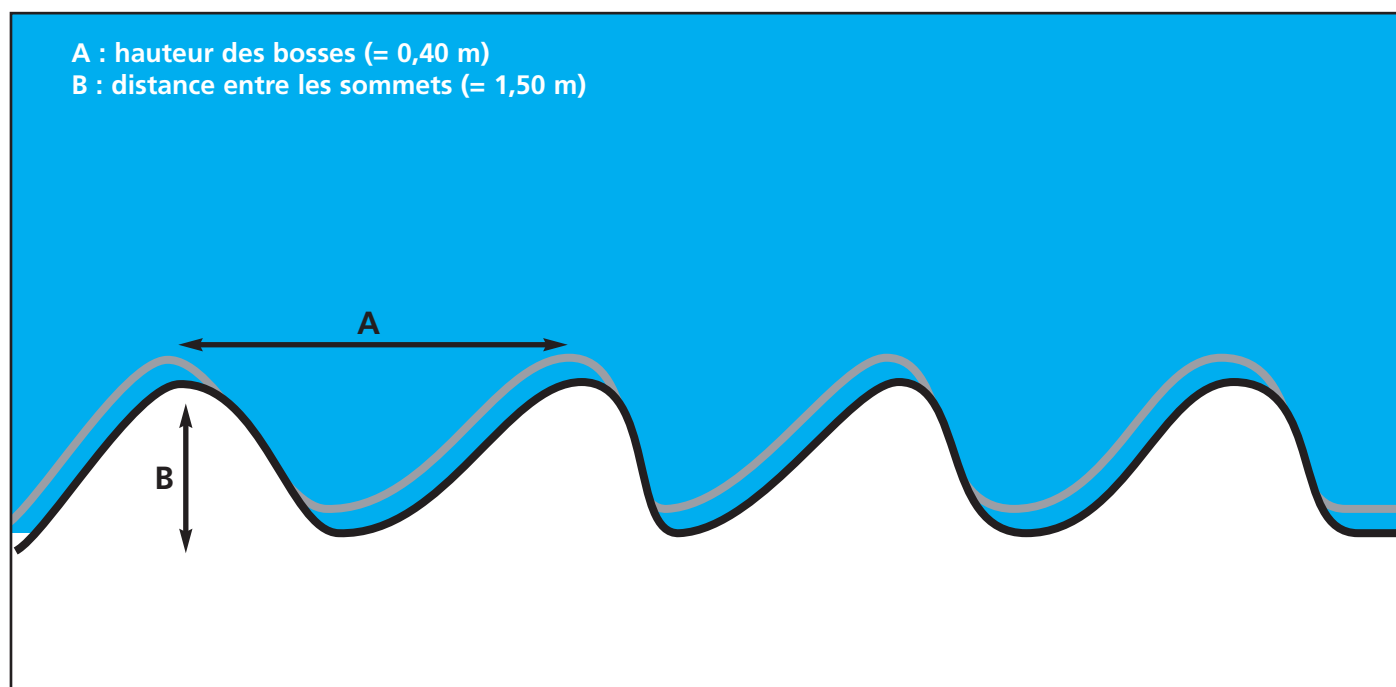
#### Modules artificiels :



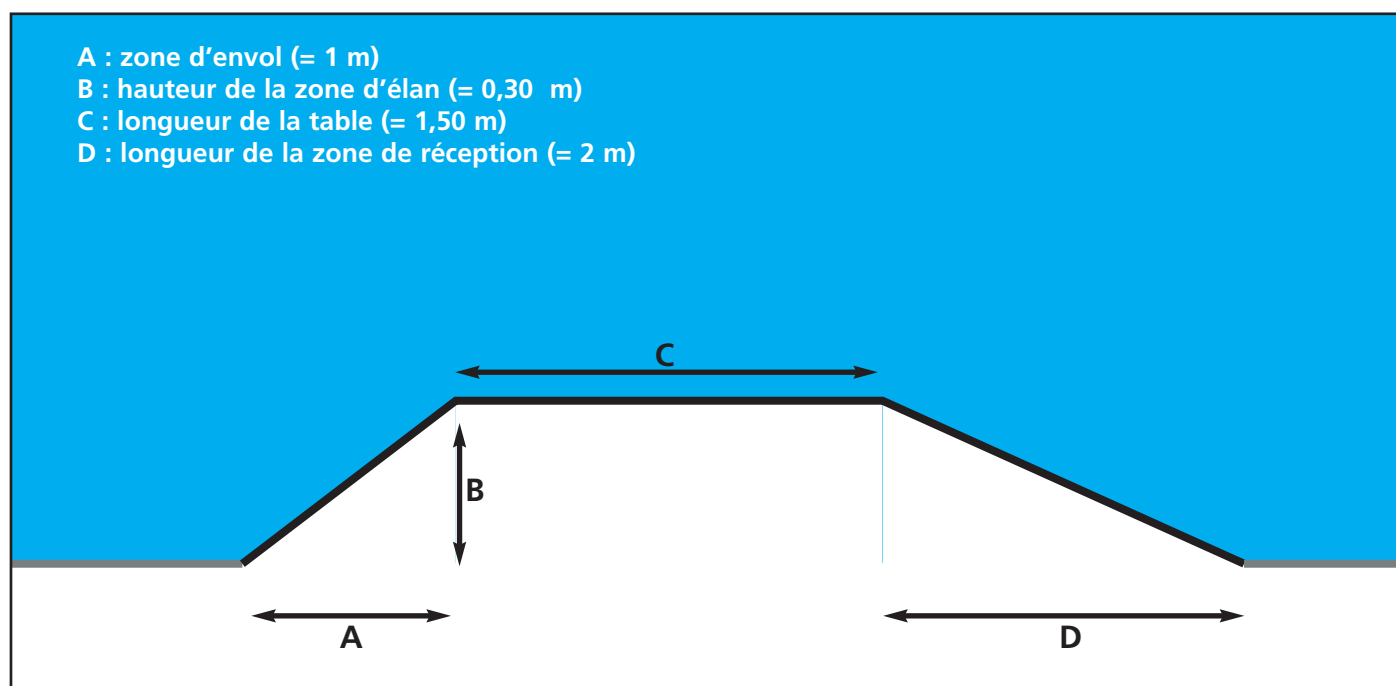
## 6. La réalisation technique de modules ou d'espaces de pilotage

Les dimensions indiquées ne sont que des exemples qu'il faudra adapter en fonction d'un objectif d'apprentissage ou de perfectionnement technique et en fonction du milieu.

### a- Succession de bosses

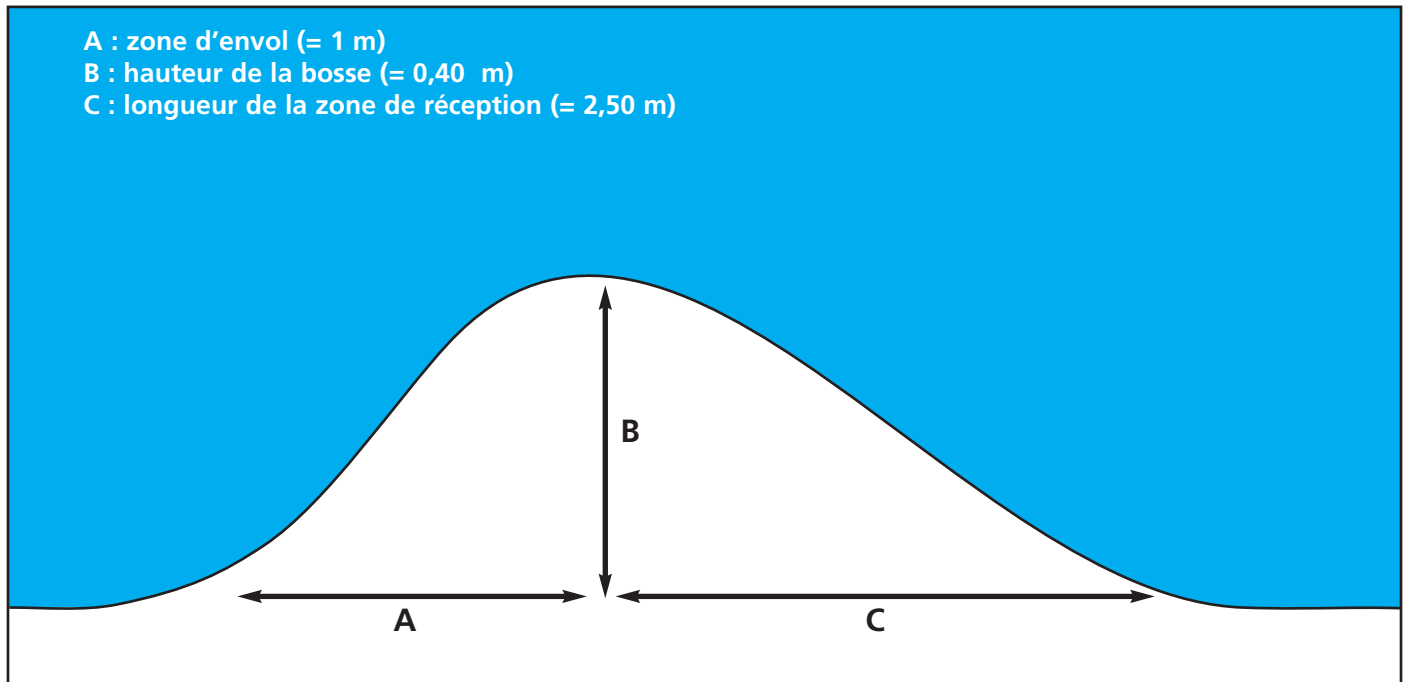


### b- Table

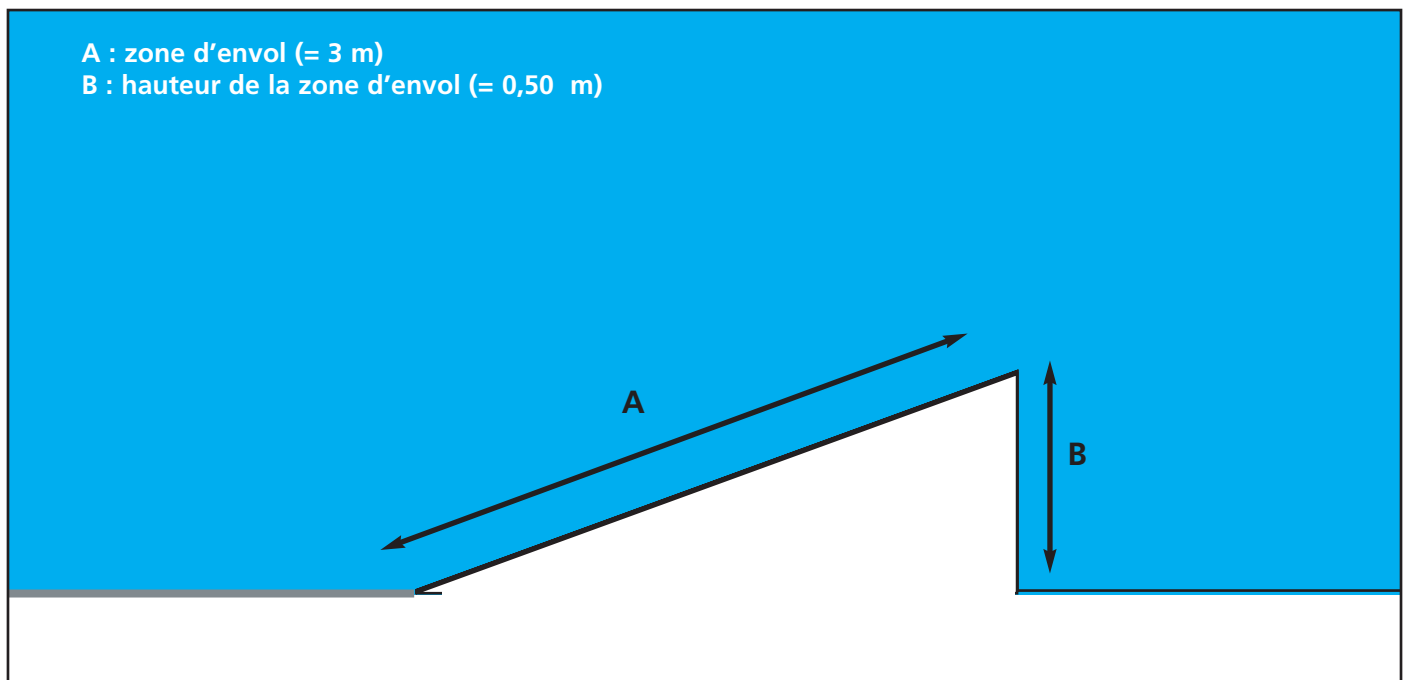


## 6. La réalisation technique de modules ou d'espaces de pilotage

### c- Bosse simple

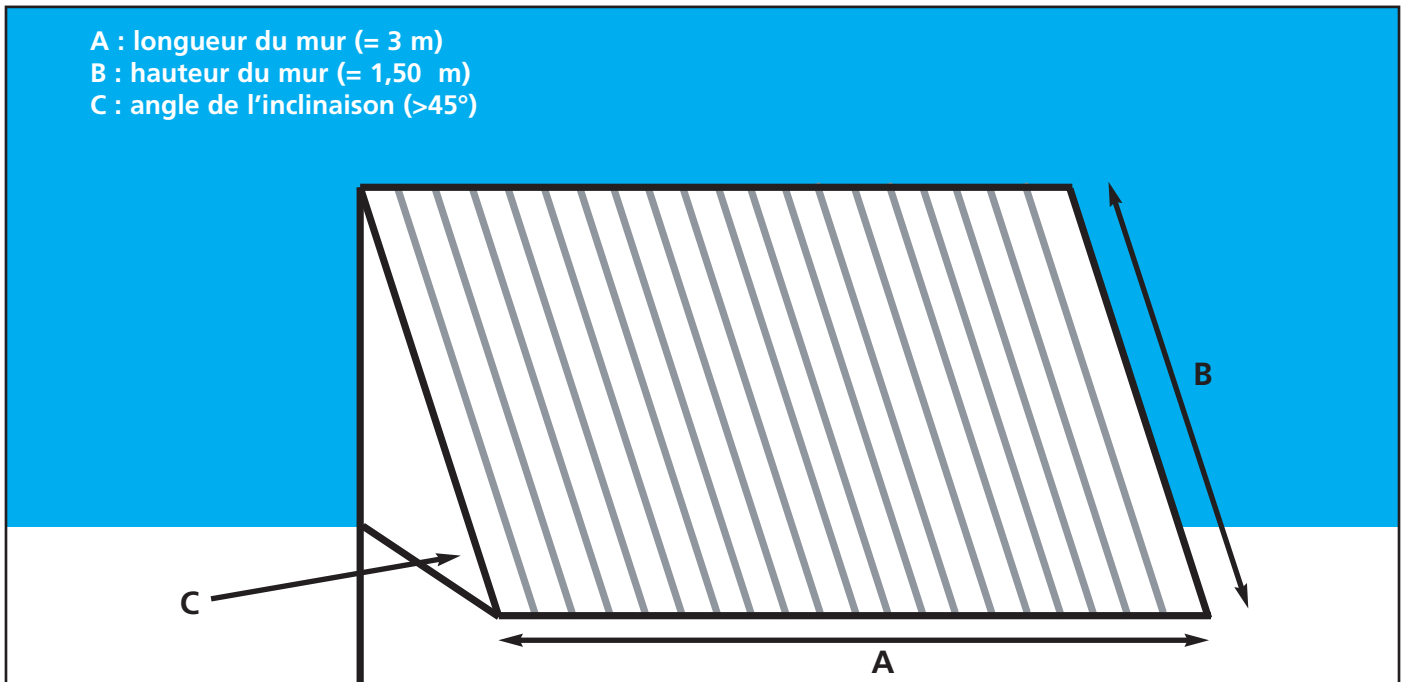


### d- Tremplin



## 6. La réalisation technique de modules ou d'espaces de pilotage

### e- Mur incliné



### f- Quelques conseils pour la réalisation et la construction d'espaces de pilotage

Même s'il n'y a pas de règles précises en matière de réalisation de champ de bosses ou d'obstacles, certaines précautions doivent cependant être respectées pour assurer la sécurité des utilisateurs.

Tout d'abord, la piste créée doit répondre à un objectif technique et / ou pédagogique lié au niveau des pratiquants ; est-ce un aménagement destiné à un public débutant, initié, confirmé ou expert ? En fonction de la réponse, les bosses seront de tailles ou de formes différentes.

L'agencement et l'enchaînement des obstacles ne doivent permettre qu'un seul sens de circulation pour éviter toute collision.

#### Les bosses

Pour une pratique d'initiation, l'angle constitué par la zone d'élan et la zone d'envol est inférieur à 30°. Ceci pour limiter l'amplitude du saut.

Pour des experts, un angle plus relevé permettra d'amplifier la hauteur du saut. La phase aérienne décrira alors une courbe en forme de cloche.

La longueur de la zone d'élan (prise de vitesse) doit aussi être diminuée pour des débutants afin de réduire la longueur ou la hauteur de la phase aérienne.

La zone de reprise après l'obstacle est au minimum égale à la zone d'élan et dégagée de tout obstacle.

La largeur d'une piste de bosses est d'au moins 2m.

En général, la projection de la longueur de la zone de réception représente au moins le double de la zone d'envol pour faciliter une réception en douceur.

Une zone d'élan longue induit plus de vitesse donc une amplitude du saut en hauteur ou en longueur.

La zone de réception après un obstacle doit être suffisamment vaste pour permettre une réception en toute sécurité.



## 6. La réalisation technique de modules ou d'espaces de pilotage

### La structure

Le revêtement de la piste doit être suffisamment dur pour éviter toute érosion lors des nombreux passages ou après une forte pluie.

Il faudra prévoir un système d'évacuation de l'eau de pluie (intérieur d'un virage relevé, creux avant et après les bosses), par un drainage pouvant absorber l'eau et ainsi éviter les flaques.

Le bois utilisé pour les plans doit être traité (interdire l'arsenic et le chrome) et surtout rainuré.

Les palettes et les pneus, certes pratiques à utiliser en initiation, ne devraient pas être conseillés, car peu esthétiques, pour aménager un espace permanent.

### Les virages

La courbure des virages doit être arrondie et régulière (éviter le virage avec plusieurs angles). La bande de roulement du virage sera large et concave pour faciliter l'appui.

Pour créer un virage en appui, il est préférable de creuser dans le sol plutôt que de monter un bourrelet (remblai de terre) qui devra être retenu ou adossé à un muret.

### La conception d'une bosse

La réalisation d'une bosse, n'est pas chose aisée surtout lorsqu'on doit faire référence à des notions de sécurité. Pour tout saut, l'élément principal à prendre en compte reste le point d'impact au sol qui suit la phase aérienne. Cette phase se situe sur une trajectoire de type parabolique. La distance linéaire du saut est fonction de la vitesse acquise lors de l'envol, de l'angle de projection, de la hauteur du point de décrochage.

En aucun cas, la longueur du saut est fonction de la masse du pilote.

Seuls les frottements de l'air ou le coefficient de pénétration dans l'air (CX) pourraient avoir un impact (négligeable) sur la réalisation d'un saut.



© Yvon Durand

## 6. La réalisation technique de modules ou d'espaces de pilotage

Comment trouver la bonne distance de réception ?

Cette distance s'obtient à partir de la formule suivante :

$$d = \frac{v \cos \theta}{g} \left( v \sin \theta + \sqrt{(v \sin \theta)^2 + 2gy_0} \right)$$

$d$  : la distance horizontale totale parcourue lors du saut,

$v$  : la vitesse de déplacement du pilote,

$g$  : l'accélération gravitationnelle (valeur approchée de 9.81 m/s<sup>2</sup> à la surface de la terre),

$\theta$  : l'angle de projection par rapport à l'horizontale,

$y_0$  : la hauteur initiale du pilote lorsqu'il quitte la pente inclinée par rapport à l'horizontale, (niveau zéro en hauteur).

Si  $y_0$  est égal à la valeur 0 (pilote lancé à partir de l'horizontale de niveau 0, le calcul se simplifie comme suit :

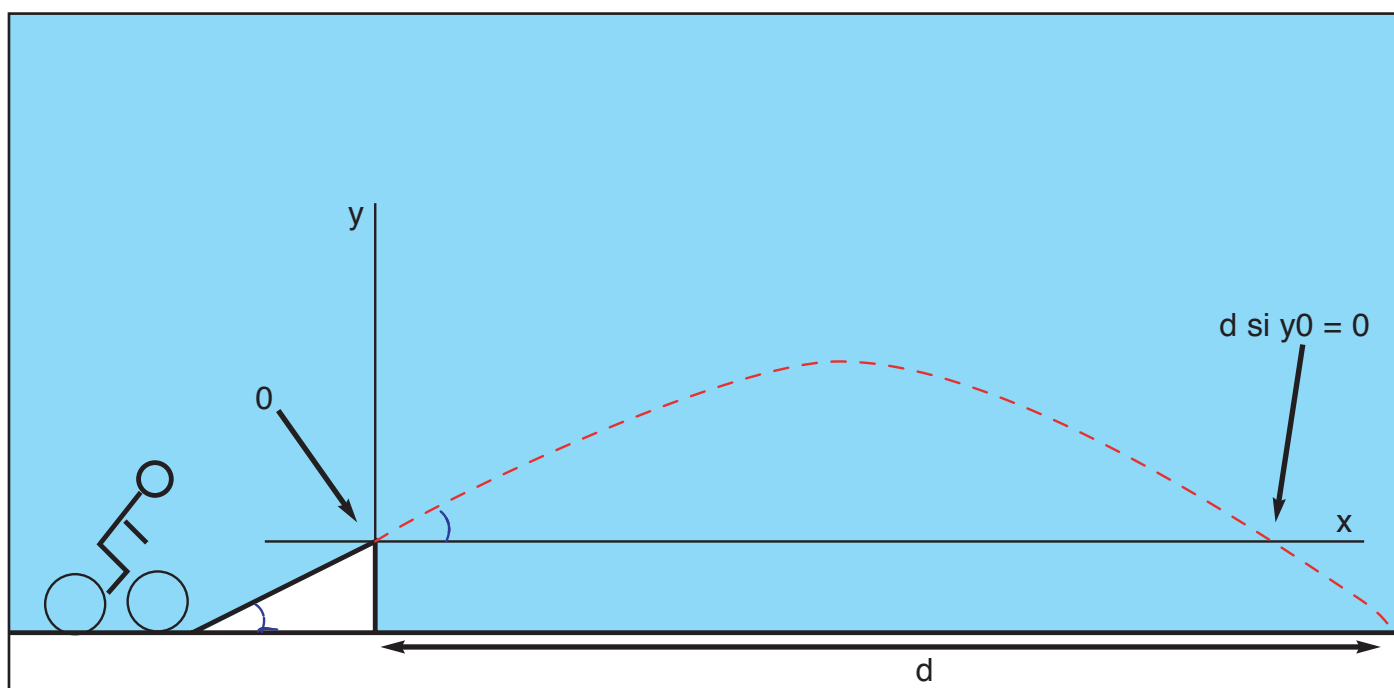
$$d = \frac{v^2}{g} \sin 2\theta$$

Si  $\theta = 45^\circ \Rightarrow \sin 2\theta = 1$

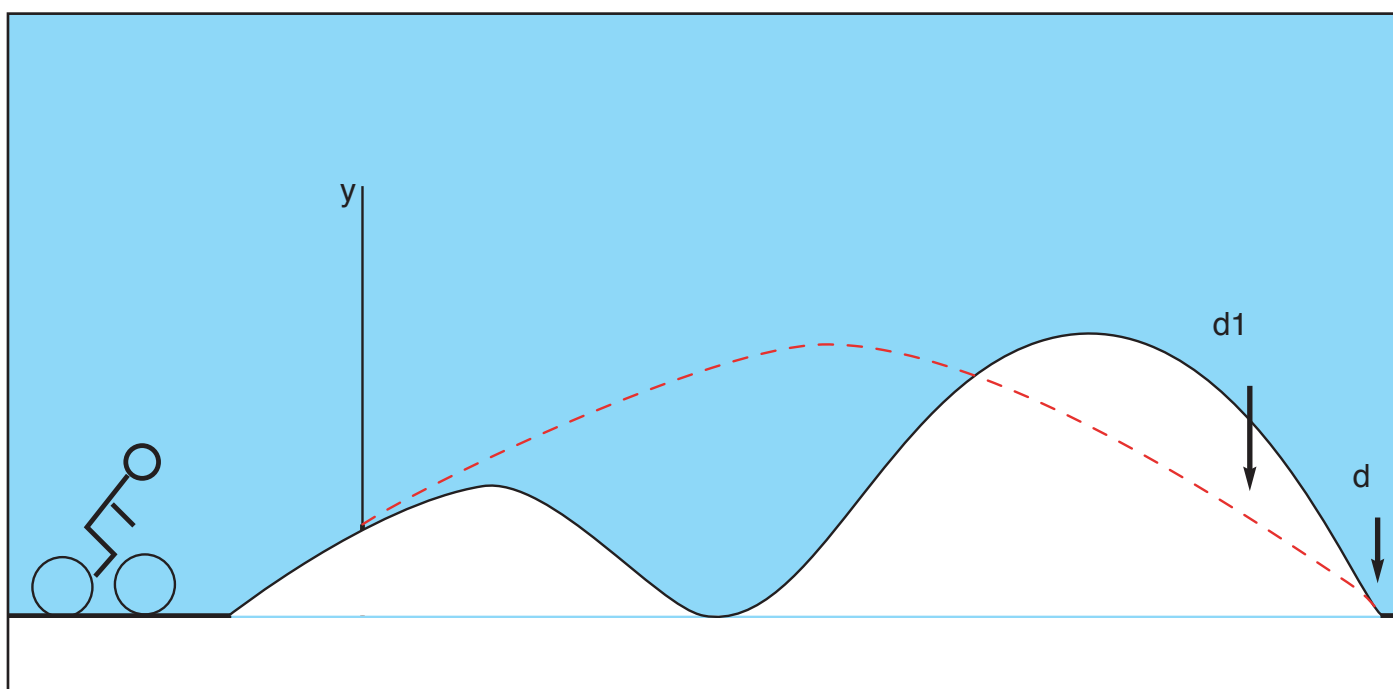
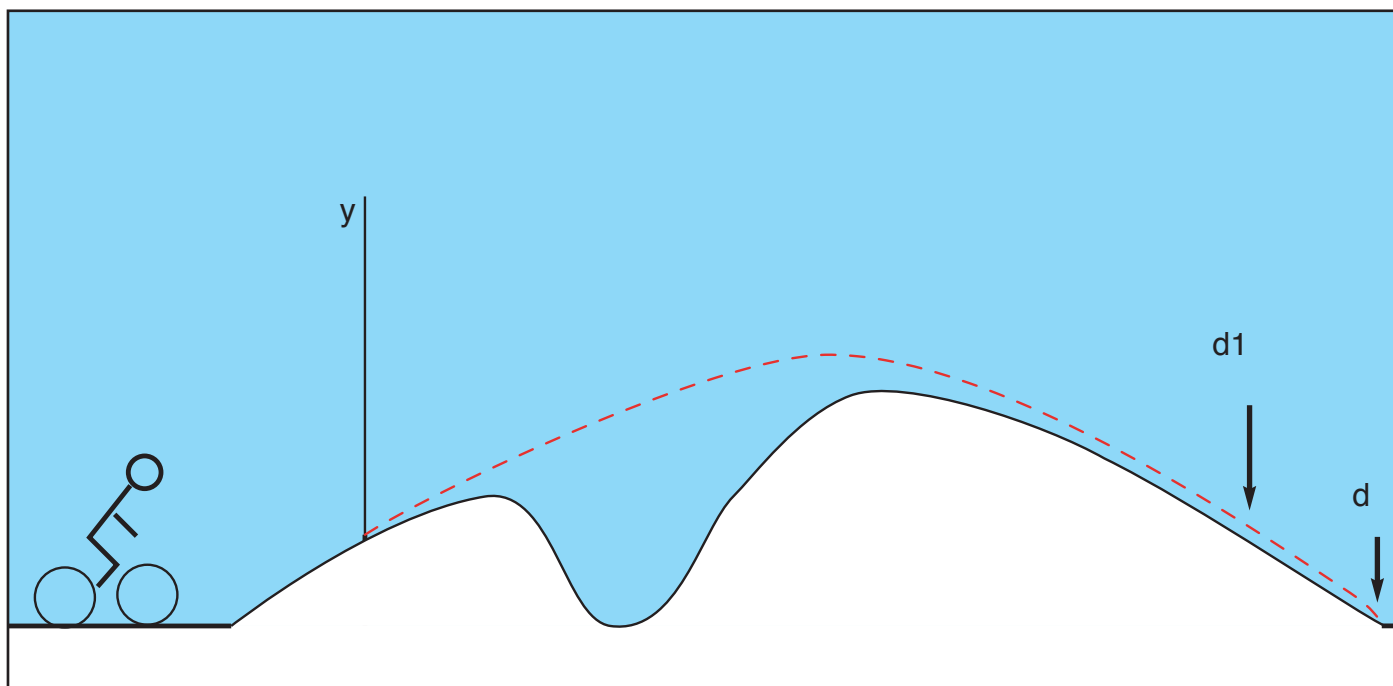
Nous déduisons donc que la distance "d" est très largement dépendante de la vitesse (élevée au carré) de déplacement du pilote lors de l'envol.

La distance maximale du saut sera obtenue pour un angle d'envol de 45°.

Il n'est pas tenu compte du CX (coefficient de pénétration dans l'air) qui est négligeable pour des vitesses inférieures à 30 km/h.



## 6. La réalisation technique de modules ou d'espaces de pilotage



### Utilisation de ces données pour la construction d'une bosse double.

Eviter cet exemple d'enchaînement de bosses. Il est inadapté au franchissement d'une bosse double puisque la réception du franchissement aérien se situe dans la partie ascendante de la deuxième bosse. Enchaînement dangereux.

## 6. La réalisation technique de modules ou d'espaces de pilotage

### g- Conception, construction de zone temporaire de pilotage VTT

La zone de pilotage est tracée de préférence sur un terrain naturel.

Elle peut éventuellement accueillir des éléments artificiels s'il n'existe pas suffisamment de difficultés techniques sur le terrain.

Une rubalise délimitera la zone technique sur les parties extérieures. Elle sera tendue sur le sol ou en hauteur pour éviter d'être un obstacle (prise au vent) supplémentaire à la progression. La tension de la rubalise assure un effet esthétique agréable tant pour les spectateurs que pour les pilotes.

Les piquets, supports de la rubalise, doivent être en bois d'une hauteur de 10 à 20 cm (hauteur hors-sol), section 4 x 4 cm, surface supérieure plate. Ils seront inclinés sur le côté extérieur. On trouve actuellement des piquets en polycarbonate offrant robustesse et sécurité en cas de chute.

Des segments peuvent découper la zone technique (rubalise plaquée au sol en travers du couloir ou par un trait à la chaux). Pour des raisons pédagogiques il est souhaitable que chaque segment ne renferme qu'une difficulté technique à franchir.

Tous les modules artificiels devront être solidement ancrés au sol et posséder une surface de roulement non glissante (ex : bois strié, résine sablée...).

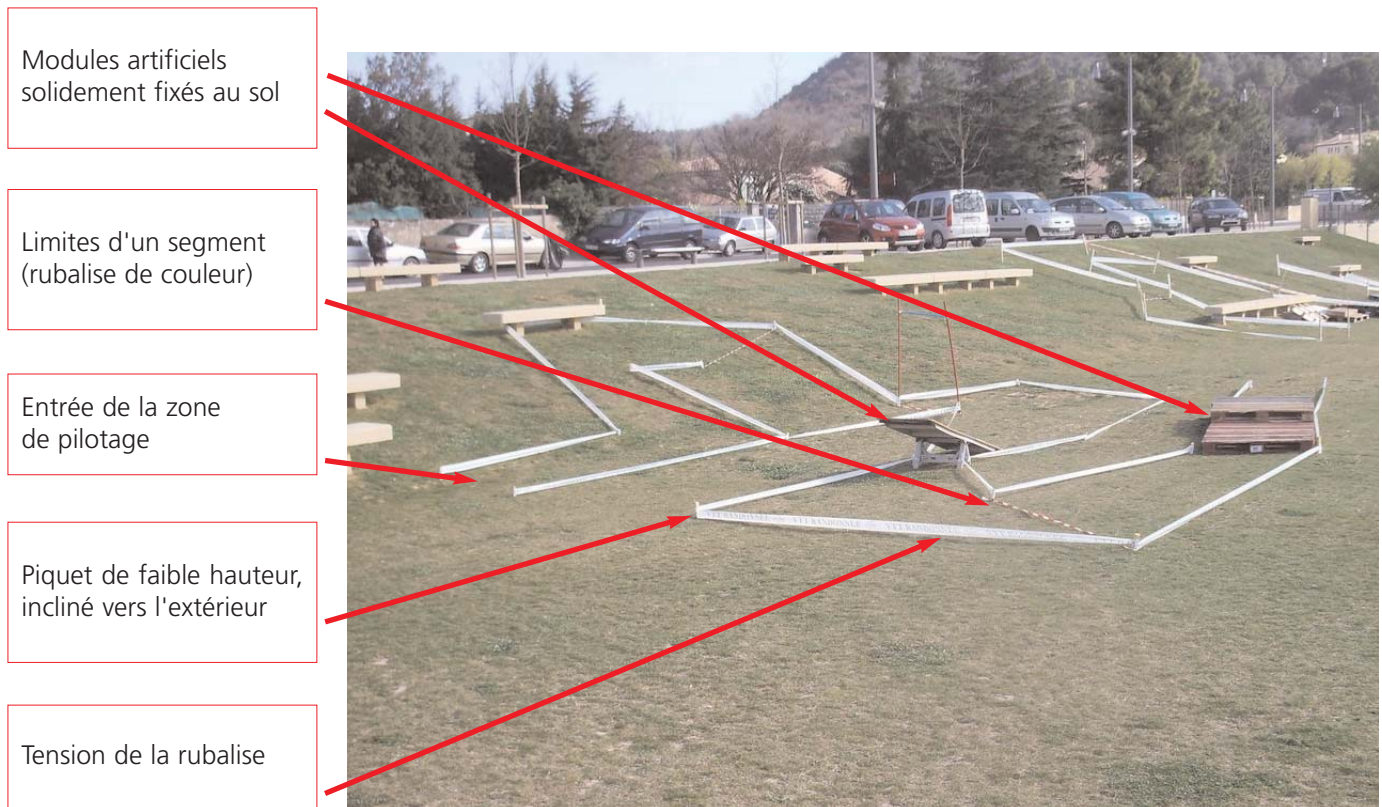
#### Modules techniques artificiels

Réalisés en polycarbonate, ils offrent une possibilité de déplacement rapide, une grande résistance aux intempéries, un rangement facile et sont totalement recyclables.



# 6. La réalisation technique de modules ou d'espaces de pilotage

## Description d'une zone temporaire de pilotage



### Les difficultés techniques d'une zone de pilotage

**1<sup>er</sup> segment** : rouler, tourner, monter, tourner.

**2<sup>e</sup> segment** : descendre, tourner, passer sous.

**3<sup>e</sup> segment** : tourner monter sur la bascule, tourner.

**4<sup>e</sup> segment** : rouler, monter et descendre les marches. (niveau vert ou bleu)

### Échelle des niveaux des difficultés techniques

La difficulté technique de chaque segment doit être adaptée aux capacités du public.

**Vert** : conduite à l'enroulé sans franchissement d'obstacles mais montées, descentes, virages

**Bleu** : zone avec franchissement d'obstacles (marche) < 20 cm à "l'enroulé".

**Rouge** : zone avec franchissement d'obstacles (marche) > 20 cm et < 40 cm et déplacement sauté ou en pivot.

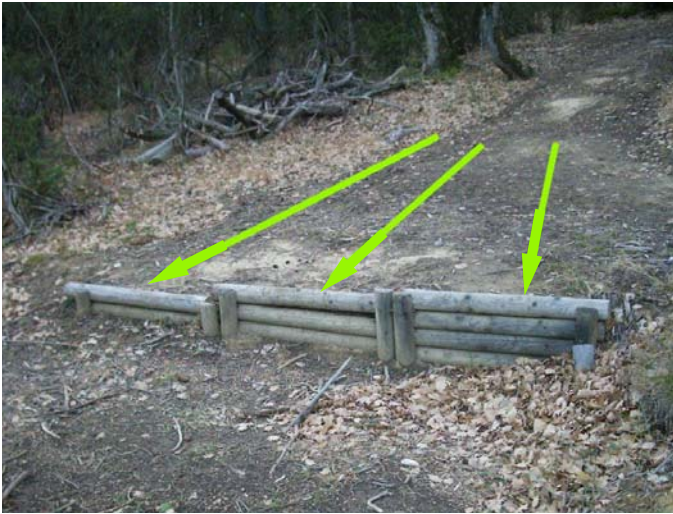
**Noir** : saut > 40 cm, zone trialisante.

## 7. Exemples d'aménagements

Balisage, virage relevé en appui, poutre, slalom, marches en descente et échappatoire, passerelle, poutre surélevée, plan incliné, zone naturelle, zone artificielle.



## 7. Exemples d'aménagements



## 8. Annexes

### *Proposition de convention de passage entre une commune et un propriétaire privé*

Entre

M., Mme ou Société :-----  
représenté(e) par :-----  
agissant en qualité de :-----

Et

la commune de :-----  
représentée par son Maire, M. ou Mme :-----  
A été convenu ce qui suit :

#### **ARTICLE I : OBJET DE LA CONVENTION**

Afin de garantir la continuité d'un itinéraire de randonnée, M., Mme ou la Société,-----  
-----propriétaire du chemin dit de -----  
-----s'engage à l'ouvrir au public, à en autoriser le balisage et la parution dans un topo-  
guide sous réserve d'y faire mention de son caractère privé.

Ledit chemin est exclusivement destiné à la fréquentation pédestre, équestre ou vététiste dans un but de prome-  
nade et de découverte. Toute autre forme de fréquentation ou activité est exclue.

La commune de -----s'engage à faire respecter les conditions d'autorisation de  
passage énoncées ci-dessous.

#### **ARTICLE II : RESTRICTIONS**

Afin de protéger la propriété privée des dommages pouvant être occasionnés par l'ouverture à la randonnée,  
seront appliquées les règles suivantes :

- o n'emprunter le chemin qu'à pied, à cheval ou à VTT
- o ne pas s'écarter du sentier balisé
- o ne pas pique-niquer, camper, faire du feu
- o ne pas déposer d'ordures ou tout objet indésirable
- o ne pas laisser divaguer les animaux domestiques
- o ne pas s'introduire à l'intérieur des cultures, élevages, zones boisées...
- o ne cueillir aucune plante ou fruit le cas échéant

L'autorisation de passage ne constitue pas de reconnaissance de droit de passage ou de servitude quelconque.





## 8. Annexes

### ARTICLE III : ENTRETIEN

Les modalités de l'entretien du chemin sont laissées au choix des deux parties. Deux solutions s'offrent à eux :

L'entretien du chemin en question sera à la charge de la commune.

Le propriétaire donne son accord pour toute opération d'entretien, d'aménagement ou de mise aux normes de sécurité. Il s'engage à prévenir la commune en cas de changement d'affectation, de réalisation de travaux ou de vente du dit chemin.

**ou**

Le propriétaire entretiendra et veillera au maintien de l'état de son chemin afin d'assurer la continuité de l'itinéraire.

Il s'engage à prévenir la commune en cas de changement d'affectation, de réalisation de travaux ou de vente du dit chemin.

### ARTICLE IV : RESPONSABILITÉ

La commune est responsable civilement des dommages causés aux usagers et au propriétaire du fait des opérations d'entretien et d'aménagement.

Le propriétaire est responsable des dommages corporels et matériels qui seraient de son fait.

Les usagers sont responsables des dommages provoqués de leur fait aux personnes et aux biens. Ils devront supporter leurs propres dommages résultant de l'inadaptation de leur comportement à l'état naturel des lieux et aux dangers normalement prévisibles sur les chemins de randonnée.

### ARTICLE V : DURÉE

La présente convention prend effet à la date de sa signature pour une durée de 5 ans, sauf dénonciation ou résiliation par l'une ou l'autre des parties sous réserve d'un préavis de 3 mois par lettre recommandée avec accusé réception.

Elle pourra être modifiée en ses termes pendant sa durée d'exécution à l'initiative de l'une des parties, après accord à l'amiable.

La présente convention est établie en 2 exemplaires originaux.

Fait à -----, le -----

Pour la commune, le Maire

le Propriétaire



## 8. Annexes

### ***Proposition de convention pour l'ouverture au public de sentiers de randonnée traversant les propriétés privées Conseil général / Etablissement public intercommunal / Commune / Propriétaire privé***

Entre :

- Le département de .....  
représenté par Monsieur le Président du Conseil Général agissant en vertu d'une délibération de l'Assemblée  
Départementale en date du.....désigné ci-après par l'appellation « le Département »,

- Les collectivités territoriales regroupées dans (le syndicat ou l'établissement public intercommunal ou toute  
autre structure ayant la qualité de collectivité publique) représentées par .....agissant en vertu d'une  
délibération de l'Assemblée ou Conseil en date du ..... désignées ci-après par l'appellation « le maître  
d'ouvrage »,

- La commune de..... représentée par....., agissant en vertu d'une délibération du  
Conseil Municipal en date du.....désignée ci-après par l'appellation « la Commune »

et

- Madame ou Monsieur ..... (propriétaire privé)  
- Madame ou Monsieur ..... (propriétaire privé)  
- Madame ou Monsieur ..... (propriétaire privé)  
*(plusieurs propriétaires en cas d'indivision ou de chemin d'exploitation)*

- Le groupement forestier de.....représenté par..... agissant en vertu d'une délibération de l'as-  
semblée générale en date du..... désigné ci-après par l'appellation « le propriétaire »

Il est convenu ce qui suit :

#### **ARTICLE 1 - OBJET DE LA CONVENTION**

La présente convention a pour objet de permettre l'ouverture et la circulation piétonne, équestre ou cycliste non  
motorisée du public sur des chemins ou sentiers privés inscrits au Plan Départemental des Itinéraires de  
Promenade et de Randonnée (PDIPR).

Cette autorisation de passage accordée au département de ..... et (ou) au maître d'ouvrage (ou son  
délégué) par le propriétaire soussigné est non constitutive de droits ni de servitudes.



## 8. Annexes

### ARTICLE 2 - AMÉNAGEMENT DES ITINÉRAIRES OUVERTS AU PUBLIC

La présente convention s'applique aux propriétés désignées par leur référence cadastrale et un plan annexé à la présente convention. Les travaux de débroussaillage, de balisage, et éventuellement d'implantation de mobiliers signalétiques seront à la charge de la collectivité publique maître d'ouvrage de l'opération. Ces sentiers seront rendus praticables par le maître d'ouvrage. Les travaux seront réalisés après accord du propriétaire.

### ARTICLE 3 - ACTIVITÉS AUTORISÉES OU INTERDITES SUR LES CHEMINS PRIVÉS OUVERTS AU PUBLIC

Les chemins faisant l'objet de cette convention sont exclusivement réservés à la fréquentation piétonne équestre ou cycliste non motorisée. Le propriétaire ou son mandataire garde le libre usage de son chemin notamment pour la circulation des engins motorisés nécessaires à la gestion et à l'exploitation de son fond. Dans le respect des interdictions édictées ci-dessus, le public peut utiliser les sentiers ouverts à des fins de randonnées et de promenade.

### ARTICLE 4 - LES OBLIGATIONS DU DÉPARTEMENT, DE LA COMMUNE ET DU MAÎTRE D'OUVRAGE

Le département s'oblige à l'inscription du chemin objet de la présente convention au PDIPR.

Le département prendra à sa charge l'assurance en responsabilité civile et sa franchise pour l'usage public objets de la présente convention.

La commune sur le territoire de laquelle est situé le chemin objet de la présente convention s'oblige aux publications des arrêtés et règlements dont la force publique assurera l'exécution. Les arrêtés de police, pris par le Maire en accord avec le(s) propriétaire(s), édictent les protections suivantes :

- Ne pas s'écarter des chemins définis et balisés et ne les emprunter qu'à pied, à cheval ou à vélo non motorisé,
- Ne pas camper, fumer, ni faire du feu en toute saison,
- Ne pas laisser divaguer les chiens, ni déposer des ordures,
- Circuler au pas aux abords des habitations et des troupeaux,
- Respecter les interdictions temporaires affichées par le propriétaire lors des travaux d'exploitation et ne pas pénétrer sur les chantiers matérialisés ni sur les zones de stockage des matériaux et des produits de l'exploitation ainsi que sur les lieux de garage du matériel.

Le maître d'ouvrage a la charge des travaux d'entretien et du maintien en état de praticabilité ainsi que les obligations réglementaires résultant de l'ouverture au public, notamment le débroussaillage.

Les usagers seront informés par le maître d'ouvrage qu'ils devront supporter leurs propres dommages résultant de l'inadaptation de leur comportement à l'état naturel des lieux et aux dangers normalement prévisibles sur les sentiers de randonnée.



## 8. Annexes

### ARTICLE 5 - OBLIGATIONS DU PROPRIÉTAIRE

Le propriétaire s'engage à laisser le public pénétrer sur les sentiers autorisés. Il autorise le maître d'ouvrage à réaliser, après son agrément et sous son contrôle, les aménagements nécessaires dans la mesure de leur compatibilité avec les activités d'exploitation et la jouissance normale de la propriété.

L'utilisation des chemins par le propriétaire ou ses ayants-droit pour ses besoins d'exploitation et de gestion est prioritaire sur les activités de tourisme et de randonnée. Le propriétaire s'engage à signaler par un affichage temporaire les zones d'exploitation et à informer le maire de la commune afin que ce dernier puisse prendre les arrêtés de police nécessaires.

Le propriétaire s'engage à informer tout acquéreur des chemins susmentionnés de l'existence de la présente convention.

Les chemins rendus impraticables par l'exploitation forestière doivent être remis en état par le propriétaire ou ses prestataires.

### ARTICLE 6 - RESPONSABILITÉS

La responsabilité pénale, civile et administrative des parties et des bénéficiaires de la présente convention est répartie comme suit :

- Le maître d'ouvrage est responsable civilement et pénalement des dommages causés aux usagers, au propriétaire ou aux tiers du fait des opérations de travaux publics, des mesures d'ordre public sur les espaces ouverts, de la surveillance, de l'utilisation par le public et de l'entretien du chemin et de ses abords.
- Les usagers seront responsables des dommages provoqués de leur fait aux personnes et aux biens.
- Le propriétaire répondra des dommages corporels et matériels qui résulteront du non respect des obligations mentionnées à l'article 5. Le propriétaire n'est en aucun cas responsable du non respect par le maître d'ouvrage des obligations réglementaires résultant de l'ouverture au public.

### ARTICLE 7 - DURÉE DE LA CONVENTION

La durée de la convention est fixée à dix années consécutives. A l'expiration de ladite convention, celle-ci est renouvelable tacitement par périodicité annuelle, sauf préavis donné par l'une quelconque des parties, trois mois au moins avant l'expiration de la présente convention, par lettre recommandée avec avis de réception. Cette convention prend effet à la date du.....



## 8. Annexes

### ARTICLE 8 - MODIFICATION DES CLAUSES ET MODALITÉS D'APPLICATION DE LA PRÉSENTE CONVENTION

Pendant la durée d'exécution de la présente convention, les parties pourront convenir à l'amiable d'une modification des termes de la présente convention par simple avenant signé par le Président du Conseil général de....., le maître d'ouvrage, le propriétaire et le maire de la commune.

En cas de vente de la propriété, le sentier ne sera maintenu dans le PDIPR que par l'adhésion du nouvel acquéreur à la présente convention. En cas de refus d'adhésion le nouvel acquéreur préviendra le département ou la commune de la non opposabilité à son égard de la présente convention par lettre recommandée avec avis de réception. Toutefois, la jouissance du circuit sera maintenue pendant un délai de trois mois, à dater de l'envoi de la lettre recommandée avec avis de réception.

### ARTICLE 9 - RÉILIATION DE LA CONVENTION

Sous réserve d'un préavis de trois mois à partir de l'avis de réception de la lettre recommandée, la résiliation est à l'initiative des parties pour toute inobservation des clauses de la convention. En cas de résiliation, le maître d'ouvrage pourra, s'il le souhaite abandonner les aménagements mobiliers au propriétaire et ce dernier pourra s'il le souhaite demander la reprise des aménagements mobiliers au maître d'ouvrage. En cas de recours en justice, tout litige relatif à la présente convention sera porté devant le tribunal administratif de .....

### ARTICLE 10 - FORMES ET SIGNATURE DE LA CONVENTION

La présente convention est passée en acte administratif dans ses termes et dans ceux qui seraient modifiés dans l'article 8.

Elle est signée pour tous ses termes à la date du : .....par les parties susnommées.

Le Maire de la commune de .....

Le Président du Conseil général de ... ,

Le Propriétaire du sentier,  
Le Président de la collectivité territoriale,

ou  
Le responsable du groupement forestier,



## 8. Annexes

### Convention relative à l'ouverture au public d'un sentier de randonnée sur une parcelle privée

Entre

Le département de....., représenté par son Président, dûment habilité par la délibération du Conseil général du.....ayant élu domicile en l'Hôtel du département, désigné ci-après "le Département",  
d'une part,

et

M.....propriétaire(s) ayant jouissance de la parcelle cadastrale N°.....au lieudit.....sise commune de..... et demeurant à .....

Désigné(s) ci-après "le(s) propriétaire(s)",  
d'autre part.

Vu la loi n°83.663 du 22 juillet 1983 complétant la loi n°83.8 du 7 janvier 1983, et relative à la répartition des compétences entre les communes, les départements, les régions et l'Etat, et en particulier son article 56;

Vu la loi n°96.142 du 21 février 1996 relative à la partie législative du Code général des Collectivités territoriales;

Vu le décret N° 86.197 du 6 février 1986 relatif au transfert de compétences aux départements en matière d'itinéraires de promenade et de randonnée;

Vu la circulaire ministérielle du 30 août 1988 relative aux plans départementaux de promenade et de randonnée prise en application des articles 56 et 57 de la loi du 22 juillet 1983 susvisée;

Vu l'article L 361-1 de la loi n° 2005-157 du 23 février 2005 du Code de l'environnement chapitre 1er (Itinéraires de randonnées) relative à la responsabilité civile des propriétaires ruraux et forestiers;

Vu la délibération de la commission permanente du Conseil Général en date du..... adoptant le Plan Départemental des Itinéraires de Promenade et de Randonnée;

Vu la délibération du conseil municipal de la commune de ..... en date du ..... et acceptant l'inscription de certains chemins ruraux à ce même plan;



## 8. Annexes

Considérant que le passage du public sur des terrains privés est rendu nécessaire pour assurer la continuité d'un itinéraire inscrit au Plan Départemental des Itinéraires de Promenade et de Randonnée ; que l'article 56 de la loi du 22 juillet 1983 prévoit la conclusion d'une convention avec le propriétaire des parcelles concernées pour définir notamment les engagements et responsabilités de chacun;

IL A ETE CONVENU CE QUI SUIVIT

### Article I. - Objet de la convention

La présente convention a pour but de permettre l'ouverture au public d'une portion de sentier au niveau de la parcelle cadastrée ..... appartenant à ....., portion destinée à la promenade et à la randonnée en vue de son inscription au PDIPR.

L'usage équestre, pédestre ou cyclotouriste (autre que motorisé) du sentier doit se faire dans le respect du règlement prévu à l'article ci-après.

### Article II. - Engagements du Département

**II.01-** Le département assure la publication du règlement d'usage qui a pour objet d'informer le public de ses droits et devoirs, et de protéger la propriété de ..... des dommages pouvant être occasionnés par l'ouverture du chemin de randonnée la traversant.

Le règlement d'usage énonce les points suivants :

- n'emprunter le sentier qu'à pied, cheval ou VTT,
- ne pas s'écarter du chemin balisé,
- ne pas déposer d'ordures ou tout autre objet indésirable,
- ne pas pique-niquer, camper, fumer, ni faire de feu,
- ne pas laisser divaguer les animaux domestiques,
- ne cueillir aucune plante.

Le département veillera en vertu de ses pouvoirs au respect du règlement.

**II.02** - Sur toute publication promotionnelle, le département invitera les randonneurs à faire preuve de la plus grande correction et à respecter le règlement d'usage.

**II.03** - Le Conseil général prendra en charge l'entretien courant du sentier (balisage, élagage, débroussaillage...) en fonction du programme annuel départemental. Cette opération, réalisée par le maître d'œuvre désigné par le département, pourra se dérouler sous le contrôle du propriétaire.

**II.04** - Tous les problèmes de responsabilité seront régis par les règles de droit commun.



## 8. Annexes

### Article III. - Engagement du propriétaire

**III.01** - Le propriétaire accepte le passage du public sur le chemin de randonnée traversant sa propriété.

**III.02** - Il autorise les opérations d'entretien et d'aménagement (balisage) rendues nécessaires pour l'ouverture de l'itinéraire de randonnée au public (randonneurs non motorisés) proposées par le département, dans la mesure de leur compatibilité avec les activités d'exploitation et de jouissance normale de la propriété.

### Article IV. - Implantation de signalétique

Le propriétaire autorise l'implantation de..... poteau(x) directionnel(s) sur sa propriété, à l'endroit mentionné sur le plan joint.

Ce(s) poteau(x) sera(ont) scellé(s), pour en assurer la solidarité.

Si l'(les)itinéraire(s) devai(en)t être modifié(s), il(s) serai(en)t déséquipé(s) de ses(leurs) plaques et le transfert de propriété du(des) poteau(x) serait automatique.

### Article V. - Responsabilités

La responsabilité du département sera engagée du fait des opérations d'aménagement ou d'entretien menées sous sa responsabilité civile en application des articles 1382 à 1386 du Code civil ou du droit administratif, à l'exception des dommages causés aux usagers du fait du propriétaire.

La responsabilité civile des propriétaires ruraux et forestiers ne sera engagée au titre des dommages causés ou subis à l'occasion de la circulation des piétons ou de la pratique d'activités de loisirs qu'en raison de leurs actes fautifs.

### Article VI. - Durée de la convention

La présente convention est conclue pour une durée indéterminée résiliable par périodicité ..... avec préavis six mois avant l'échéance.

### Article VII. - Modification et résiliation de plein droit de la convention

**VII.01** - Pendant sa durée d'exécution, la convention pourra être adaptée à la demande de l'une ou l'autre des parties. Les modifications souhaitées feront l'objet de la passation d'un avenant.

**VII.02** - Le non-respect de l'une quelconque des clauses sus énoncées entraînera la résiliation de plein droit du présent accord.

Un exemplaire de la présente convention sera remis à chaque signataire.

Fait en 2 exemplaires originaux, le

Le Président du Conseil général,

Le(s) Propriétaire(s),





## 9. Bibliographie

### a- Textes de référence :

- Code du sport.
- Code civil.
- Code de l'urbanisme.
- Normes européennes.
- NF S 52-401 : exigences de sécurité aux structures pour planches à roulettes, patins à roulettes, patins en ligne et vélos bicross.
- NF EN 14974 : installations pour sports à roulettes et vélos bicross.
- NF EN 1176-1 : matériaux utilisés.

### b- Fédération française de cyclotourisme :

- Unité de formation "Vélo Vert" sur la pratique de la randonnée VTT FFCT.
- Dossier de présentation du label de qualité Base d'activité VTT de randonnée.
- Charte de qualité des organisations de cyclotourisme route et VTT.
- Guide de création des itinéraires permanents et temporaires de randonnée VTT.
- Convention Fédération française de cyclotourisme - Office national des forêts.
- Convention Fédération française de cyclotourisme - Fédération des parcs naturels régionaux de France.

## 10. adresses et sites Internet utiles

### *Fédération française de cyclotourisme*

12 rue Louis Bertrand - 94207 Ivry-sur-Seine Cedex [www.ffct.org](http://www.ffct.org)

### *Ministère de la Santé, de la jeunesse, des sports et de la vie associative*

95, avenue de France - 75650 Paris Cedex 13 [www.jeunesse-sports.gouv.fr](http://www.jeunesse-sports.gouv.fr)

### *Ministère de l'Ecologie du développement et de l'aménagement durables*

20 avenue de Ségur - 75302 Paris 07 SP [www.ecologie.gouv.fr](http://www.ecologie.gouv.fr)

### *Ministère de l'Economie, des finances et de l'emploi - Direction du tourisme*

23, Place de Catalogne - 75014 Paris [www.tourisme.gouv.fr](http://www.tourisme.gouv.fr)

### *Ministère de l'Équipement*

Arche Sud - 92055 Paris La Défense Cedex - [www.equipement.gouv.fr](http://www.equipement.gouv.fr)

### *Pôle Ressources National Sports de nature*

Site de Vallon Pont d'Arc BP 38 - 07150 Vallon Pont d'Arc - [www.sportsdenature.gouv.fr](http://www.sportsdenature.gouv.fr)

### *CNOSF*

1 avenue Pierre de Coubertin - 75640 Paris Cedex 13 [www.franceolympique.com](http://www.franceolympique.com)

### *Atelier technique des espaces naturels*

2, place Viala - 34060 Montpellier Cedex 2 - [www.espaces-naturels.fr](http://www.espaces-naturels.fr)

### *Fédération des parcs naturels régionaux de France*

9 rue Christiani - 75018 Paris [www.parcs-naturels-régionaux.fr](http://www.parcs-naturels-régionaux.fr)

### *Office national des forêts*

2 avenue de Saint-Mandé - 75570 Paris Cedex 12 [www.onf.fr](http://www.onf.fr)

### *ODIT France*

23 place de Catalogne - 75014 Paris - [www.odit-france.fr](http://www.odit-france.fr)





Toute reproduction, même partielle et quel qu'en soit le support, est interdite sans autorisation préalable de la FFCT.



## FÉDÉRATION FRANÇAISE DE CYCLOTOURISME

12, rue Louis Bertrand — 94207 Ivry-sur-Seine — Métro ligne 7, station Pierre et Marie Curie  
Tél. : 01 56 20 88 88 — Fax : 01 56 20 88 99 — Internet : [www.ffct.org](http://www.ffct.org) — E-mail : [info@ffct.org](mailto:info@ffct.org)

